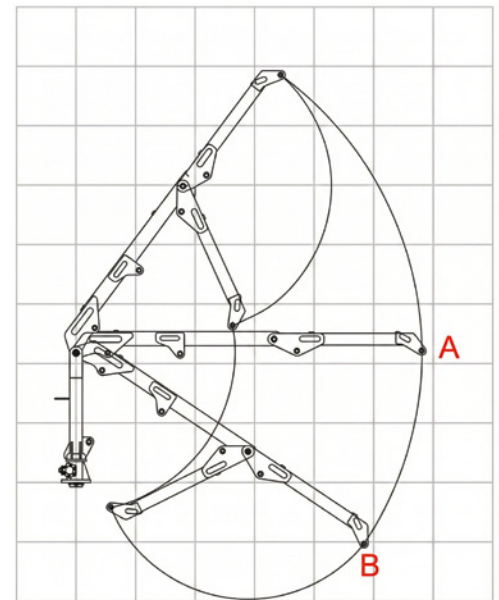




GLOBAL MOTOR S.A.S.

Potencia en movimiento





Características

Sistema accionado por PTO. Incluye un conjunto hidráulico completo: bomba de presión, tanque de reserva y válvulas direccionales. Este implemento optimiza los tiempos de trabajo sin sobrecargar el sistema de su tractor, destacándose en labores de recolección y carga rápida de racimos de corozo de palma en remolques.

Modelo	ZLG300	ZLG350	ZLG400
Tractor Requerido	40 - 50 HP	50 - 70 HP	70 - 110 HP
Alcance Máximo	3 m	3.5 m	4 m
Capacidad de levante	180 kg	180 kg	180 kg
Ángulo de Giro	360°	360°	360°
Altura de elevación	3 m	3.5 m	4
Peso de la pinza de mandíbulas	55 kg (4 Mandíbulas)	55 kg (4 Mandíbulas)	55 kg (4 Mandíbulas)
Apertura Máxima mandíbulas	1000 mm	1000 mm	1000 mm
Peso Total	480kg	500 kg	520 kg
Precio neto antes de IVA, Aplica IVA del 19%	*\$ 27.700.000	\$ 29.100.000	*\$ 31.050.000

*Entrega implementos para importación 120 días.



Características

La volteadora de compost tiene una estructura de acero diseñada para soportar el trabajo pesado y continuo en el campo, este equipo acelera el proceso de compostaje aireando y mezclando homogéneamente sus residuos para obtener un fertilizante rico y libre de patógenos. Tiene un sistema de Humectación (Tanque + Aspersión) que mantiene la humedad crítica de la pila y permite inyectar inoculantes o agua directamente durante el volteo, también reduce drásticamente el tiempo de maduración, eliminando semillas de maleza y malos olores, su rueda de control de altura garantiza un trabajo preciso evitando que el rotor golpee el suelo.

Kit de cuchillas para volteadora de compost ZFQ250



\$ 2.820.000

Si las cuchillas se venden con la compostadora no tiene IVA

Modelo	ZFQ250	ZFQ300	ZFQ350
Tractor Requerido	80 - 100 HP	100 - 120 HP	120 - 140 HP
Ancho Máx. de la Hilera	2.5 m	3 m	3.5 m
Altura Máx. de la Hilera	1.4 m	1.6 m	1.6 m
Longitud del Rodillo	2500 mm	3000 mm	3500 mm
Diámetro del Rodillo	800 mm	800 mm	800 mm
Capacidad de procesamiento	800~1400 m ³ /h	1000~1800 m ³ /h	1500~2500 m ³ /h
Dimensiones Generales	2850*3700*1560 mm	2850*4200*1560 mm	2850*4700*1560 mm
Peso Total	2100 kg	2300 kg	2500 kg
Precio neto - Producto Excluido de IVA	\$ 61.900.000	*\$ 69.900.000	*\$ 76.800.000

*Entrega implementos para importación 120 días.



Características

Agilice sus operaciones en campo con la Grúa Hidráulica diseñada para la carga segura de troncos con un alcance de 4,5m y 6 metros, esta herramienta robusta permite manipular troncos de casi una tonelada con precisión y su pinza hidráulica asegura un agarre firme, reduciendo el esfuerzo manual y maximizando la explotación maderera.

Modelo	CR04-450	CR06-240
Tractor Requerido	50 - 70 HP	70 - 90 HP
Alcance Máximo del Brazo	4.5 m	6 m
Capacidad de Carga / Alcance	990 kg a 2m / 450 kg a 4.3m	990 kg a 2m / 240 kg a 6m
Ángulo de Rotación	400°	400°
Apertura Máx. de la Pinza (Garra)	1300 mm	1300 mm
Diámetro de Agarre (Troncos)	70 ~ 485 mm	70 ~ 485 mm
Peso de la Grúa	1100 kg	1300 kg
Precio neto antes de IVA, Aplica IVA del 19%	\$ 46.800.000	*\$ 59.950.000

*Entrega implementos para importación 120 días.



Características

La Astilladora Hidráulica, es una herramienta diseñada para el trabajo duro. Con una fuerza de hendido de 30 toneladas, hiende y astilla troncos. Su sistema de enganche de 3 puntos permite una integración rápida y estable con su tractor.

Modelo	PM30X
Tipo de Enganche	Montaje de 3 Puntos (Tercer Punto)
Fuerza de Hendido (a 20MPa)	30 Ton
Longitud Máxima de Hendido (Corte)	700
Diámetro de Hendido	600
Diámetro del Cilindro Hidráulico	140 m
Peso	260 kg
Precio neto antes de IVA, Aplica IVA del 19%	\$ 8.900.000



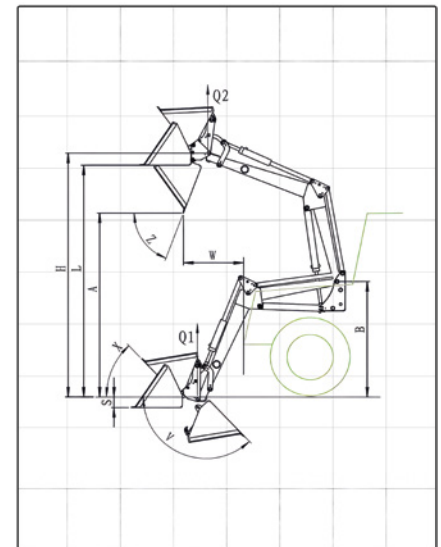


Características

Diseñadas para triturar ramas, troncos y restos de poda en segundos, reduciendo drásticamente el volumen de los desechos orgánicos sin necesidad de realizar quemas peligrosas. Además convierte el material leñoso en astillas de alta calidad, las cuáles son ideales para cobertura de suelos, control de humedad y abono orgánico. Equipos que garantizan una operación segura y rápida en el mantenimiento de linderos, caminos y fincas.

Modelo	SM08	BX72R	BX92R
Tractor Requerido	35 - 60 HP	60 - 100 HP	75 - 120 HP
Diámetro del Volante	610 mm	740 mm	940 mm
Espesor del Volante	20 mm	25 mm	32 mm
Número de Cuchillas	2	4	4
Dimensiones de la Cuchilla	300 x 55 x 6 mm	240 x 60 x 9 mm	320 x 100 x 17 mm
Tamaño de la Entrada	500 x 500 mm	830 x 600 mm	620 x 620 mm
Diámetro Máximo	200 mm (aprox. 8")	175 mm (aprox. 7")	250 mm (aprox. 10")
Tamaño de la Viruta	≤5 mm	≤6 mm	≤10 mm
Dimensiones Totales	1600x1020x1400 mm	2100x1300x2100 mm	2000x1980x2520 mm
Peso	450 kg	540 kg	720 kg
Precio neto Producto Excluido de IVA	\$ 10.500.000	\$ 18.850.000	\$ 22.390.000

Set de cuchillas Biotrituradoras	SM08-01K - (2 und)	BX72R-01K - (4 und)	BX92R-01K - (4 und)
Si las cuchillas se venden con la compostadora no tiene IVA	\$ 1.900.000	\$ 3.990.000	\$ 5.100.000



Opciones Adicionales



Agarrador de heno en rollos - DK05 / DK10

\$6.670.000 | \$ 8.100.000

Precio neto antes de IVA, aplica IVA del 19%.



Cargador de silo - DE180 / DE210

\$ 8.100.000 | \$ 9.050.000

Precio neto antes de IVA, aplica IVA del 19%.



Agarrador de troncos -DM06A

\$ 7.650.000

Precio neto antes de IVA, aplica IVA del 19%.



Agarrador de troncos - DM10B

\$ 8.100.000

Precio neto antes de IVA, aplica IVA del 19%.

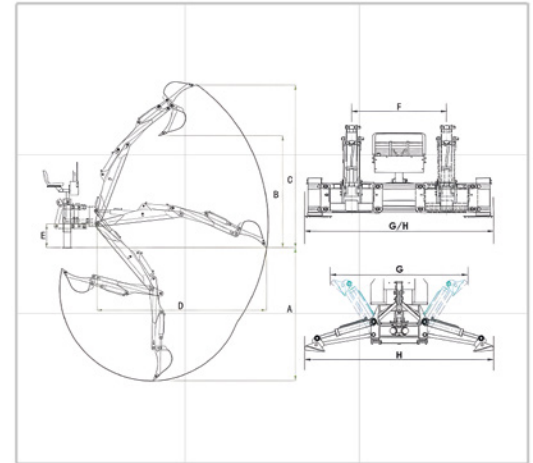
Características

Convierta su tractor en una herramienta multifuncional con los cargadores frontales que agilizan operaciones, equípe su tractor para tareas de carga y transporte, es ideal para mover tierra, pacas de heno, granos, pallets o limpieza de establos.

Su sistema de enganche rápido asegura que el cambio de implementos (balde, pinza, horquilla) se realice rápidamente y sin herramientas. Su diseño robusto con auto-nivelación mecánica mantiene la carga segura y evita derrames al elevar el cargador brindando estabilidad Operativa.

Modelo	TZ06D-M	TZ08D-M	TZ10D-M
Tractor Requerido	40 - 55 HP	50 - 70 HP	70 - 100 HP
Altura Máx. de Elevación al Pivote (H)	3010 mm	3400 mm	3710 mm
Altura de Descarga (A)	2370 mm	2480 mm	2720 mm
Altura de Sobrecarga (L)	2830 mm	3220 mm	3490 mm
Distancia de Descarga (W)	640 mm	690 mm	740 mm
Distancia al Suelo del Pivote del Brazo (B)	1500 mm	1630 mm	1780 mm
Ángulo Máx. de Recogida (X)	48°	54°	54°
Ángulo de Descarga (Z)	58°	58°	58°
Ángulo de Cierre con Brazo Bajo (V)	135°	135°	145°
Profundidad de Excavación (S)	120 mm	140 mm	180 mm
Fuerza de Elevación en el Pivote (Q1)	2150 kg	1997 kg	2308 kg
Ángulo de Descarga (Z)	1286 kg	1187 kg	1452 kg
Ancho del Cucharón	1500 mm	1600 mm	1700 mm
Capacidad del Cucharón	0.35 m ³	0.4 m ³	0.44 m ³
Capacidad de Carga Nominal	600 kg	800 kg	1000 kg
Precio neto antes de IVA, Aplica IVA del 5%	\$ 27.900.000	\$ 29.850.000	\$ 32.990.000





Opciones Adicionales



Ripper o subsolador - LW8-R01

Precio neto antes de IVA, aplica IVA del 19%. **\$ 989.000**



Balde zanjador de 10" con dientes - LW8-B10 / LW10-B10

Precio neto antes de IVA, aplica IVA del 19%. **\$ 1.468.000**



Garra de manipulación - LW8-G01

Precio neto antes de IVA, aplica IVA del 19%. **\$ 991.000**

Características

Retroexcavadora, ideal para realizar trabajos de creación de sistemas de drenaje, remoción de troncos, piedras, escombros, limpieza de cunetas, curso de agua, entre otros.

Modelo	LW-7E-RG	LW-8E-RG	LW-10E
Tractor Requerido	60 - 70 HP	75 - 90 HP	95 - 120 HP
Profundidad Máx. de Excavación (A)	2400 mm	2800 mm	3200 mm
Altura Máx. de Descarga (B)	2050 mm	2380 mm	2650 mm
Altura Máx. de Excavación (C)	3210 mm	3460 mm	3770 mm
Radio de Trabajo (D)	3140 mm	3600 mm	3920 mm
Distancia al Suelo (Despeje) (E)	450 mm	500 mm	500 mm
Distancia de Desplazamiento Lateral (F)	770 mm	1000 mm	1200 mm
Ancho Mín. de Transporte (G)	1470 mm	1700 mm	2000 mm
Ancho Máx. de Estabilizadores (H)	1470 mm	1700 mm	2000 mm
Ancho del Cucharón	16"	18"	20"
Capacidad del Cucharón	0.05 m ³	0.06 m ³	0.07 m ³
Peso	620 kg	700 kg	1000 kg
Precio neto antes de IVA, Aplica IVA del 19%	\$ 24.990.000	\$ 29.300.000	\$ 34.600.000





Características

Esta sembradora de 4 hileras ofrece un sistema neumático de vacío con discos de alta precisión que garantizan una siembra de exactitud milimétrica, eliminando dobles o fallos. Su chasis permite ajustar fácilmente la distancia entre surcos adaptándose a diversos tipos de cultivo. Equipada con transmisión por cadena unidireccional y ruedas con amortiguación que aseguran una tracción constante sin patinaje en terrenos irregulares. Cuenta con opciones de tolvas de fertilizante de gran capacidad para maximizar la jornada de trabajo.



Modelo	PLANTER D4
Tractor Requerido	60 - 65 HP
Número de Hileras (Surcos)	4
Capacidad Tolva Fertilizante (Estándar)	160 x 2 (320 kg total)
Volumen Tolva de Semilla	40 x 4 (160 Kg total)
Distancia entre Hileras (Surcos)	Ajustable: 350 - 800 mm
Tamaño de Llantas	500-15
Peso (con Tolva Fertilizante Estándar)	1000 kg
Peso (con Tolva Fertilizante Grande)	1150 kg
Peso (sin Tolva de Fertilizante)	820 kg
Dimensiones (Longitud, Ancho, Alto)	2000x3000x1800 mm
Precio neto antes de IVA, Aplica IVA del 5%	*\$ 69.800.000

*Entrega implementos para importación 120 días.



BLINDAJE TOTAL: Chasis y Barras 100% Galvanizados

Características

Las fumigadoras Cobra combinan precisión y facilidad de uso en la aspersión de líquidos para sectores como la ganadería y siembra sobre suelos cultivos extensos. Su gran ventaja competitiva es su **estructura 100% galvanizada**: tanto el chasis de acero reforzado como sus aguilones vienen protegidos de fábrica contra la corrosión, garantizando una vida útil muy superior a los equipos convencionales. Equipada con tres (3) tanques de polietileno de alta resistencia y una bomba de membrana que garantiza una entrega de presión constante. Diseñada para facilitar el trabajo en campo, integra un sistema de 3 tanques: principal, lavamanos independiente y enjuague de circuitos, esto asegura la limpieza inmediata del sistema tras cada jornada, protegiendo al operario y alargando la vida útil de la máquina.

Modelo	COBRA A 400-10	COBRA A 600-12	COBRA B 600-12
Tractor Requerido	40 - 50 HP	50 - 60 HP	50 - 60 HP
Ajuste de Altura y Plegado	Manual	Manual	Semi-Hidráulico
Capacidad del Tanque	400 L	600 L	600 L
Control de Altura	Manual	Manual	Hidráulico
Apertura de Barras	Manual	Manual	Manual
Modelo de Bomba	C-71	C-71	C-96 (Alto Caudal)
Caudal de Bomba	71	71	96
Presión Máxima	50 bar	50 bar	50 bar
Tipo de Bomba	Membrana	Membrana	Membrana
Longitud de Aguilón	10 m	12 m	12 m
Dimensiones (L x An x Al)	820 x 1400 x 1200 mm	820 x 1450 x 1400 mm	940 x 1450 x 2070 mm
Tanque Lavamanos	5 L	5 L	5 L
Tanque Lavado Sistema	60 L	60 L	60 L
Revoluciones T.D.F. (PTO)	540 rpm	540 rpm	540 rpm
Peso Total	145 kg	150 kg	230 kg
Precio neto antes de IVA, Aplica IVA del 5%	\$ 10.800.000	\$ 12.200.000	\$ 16.100.000

Características

Diseñada para operar directamente con la toma de fuerza del tractor sin sobrecargar el motor. Equipada con discos de corte de acero especial endurecido y una unidad de afilado automático, esta picadora garantiza un corte preciso que preserva los nutrientes y la humedad de la planta. Su potente sistema de ventilador asegura una descarga rápida y fluida hacia el remolque, mientras que la chimenea plegable de accionamiento hidráulico permite controlar la dirección de salida desde la cabina, facilitando el llenado del remolque sin detener la marcha.

Modelo	MSH-70
Tractor Requerido	75 HP
Número de Hileras (Surcos)	1
Ancho Total (Transporte)	2270 mm
Longitud Total (Transporte)	3500 mm
Altura Total	3500 mm
Altura con Chimenea (Tubo) Plegada	1300 mm
Ancho de Trabajo	700 mm
Sistema de Enganche	CAT II
Control de Chimenea y Deflector	Hidráulico
Paletas del soplador	6
Rodillos alimentadores	2
Número de Cuchillas Trituradoras	12
Diámetro Salida de Chimenea	Ø 130 mm
Rotación de la Chimenea	100°
Altura de Corte	50 - 150 mm
Tamaño del Material Picado	min. 5 mm
Dimensiones de la Rueda	16,5x6,5-8
Número de Ruedas	1
Capacidad de Trabajo	20-25 ton/h
Velocidad T.D.F. (PTO)	540 rpm
Peso Total	625 kg
Precio neto - Producto Excluido de IVA	*\$ 39.600.000



*Entrega implementos para importación 120 días.



Características

Diseñada para ofrecer un acabado profesional en el mantenimiento de pastos, limpieza de huertos y malezas. Su estructura compacta y robusta permite operar ágilmente entre hileras de cultivos o en campo abierto. Equipada con una transmisión por correas dentadas y un rotor balanceado electrónicamente, esta máquina garantiza un corte uniforme.



Modelo	FM 120	FM 160	FM 200
Tractor Requerido	25-40 HP	30 -50 HP	70 - 100 HP
Ancho de Trabajo	1200 mm	1600 mm	2000 mm
Ancho Total (Dimensión A)	1350 mm	1750 mm	2200 mm
Revoluciones T.D.F.	540 rpm	540 rpm	540 rpm
Correas de Transmisión	3 (XPB)	3 (XPB)	4 (XPB)
Número de Martillos / Cuchillas	22	30	18 (Alta densidad)
Dimensiones (Largo x Ancho x Alto)	1350x737x775 mm	1750x737x775 mm	2200x1044x967 mm
Peso Total	180 kg	245 kg	575 kg
Precio neto antes de IVA, Aplica IVA del 5%	\$ 9.100.000	\$ 9.660.000	\$ 15.800.000



Características

Diseñada específicamente para trabajos donde el acceso es difícil. Gracias a su sistema de desplazamiento lateral hidráulico, permite trabajar por fuera de la línea del tractor, siendo la solución perfecta para el mantenimiento bajo las copas de árboles en frutales, viñedos, limpieza de bordes de cercas y taludes, sin arriesgar la maquinaria principal, garantizando una incorporación rápida de la materia orgánica al suelo.

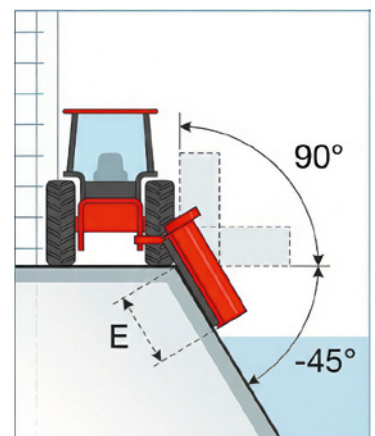
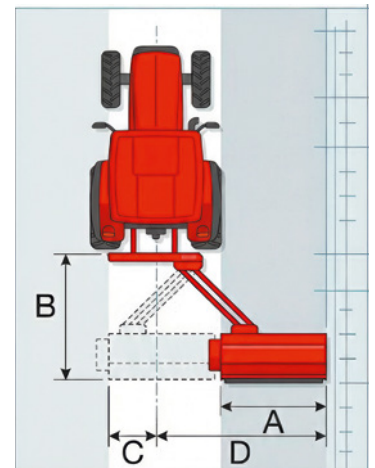
Modelo	FMH 165	FMH 180
Tractor Requerido	50 - 70 HP	70 - 100HP
Ancho de Trabajo	1650 mm	1800 mm
Ancho Total (Chasis)	1820 mm	2000 mm
Revoluciones T.D.F.	540 rpm	540 rpm
Correas de Transmisión	3 (XPB)	4 (XPB)
Número de Martillos / Cuchillas	22	16 (Alta densidad)
Tipo de Sistema	Desplazamiento Lateral	Desplazamiento Lateral
Dimensiones (Largo x Ancho x Alto)	1820x1000x836 mm	2200x1044x1012 mm
Peso Total	393 kg	579 kg
Precio neto antes de IVA, Aplica IVA del 5%	\$ 12.600.000	\$ 17.600.000



Características

Diseñada para el mantenimiento de terrenos difíciles donde una desbrozadora convencional no llega. Gracias a su brazo de paralelogramo hidráulico, puede trabajar alineada detrás del tractor o desplazarse lateralmente para limpiar bordes de carreteras, cercas y zanjas. Su rango de inclinación permite una adaptación precisa a la geometría del terreno, optimizando el mantenimiento tanto en zanjas como en superficies verticales, ideal para la gestión de márgenes y terraplenes.

Modelo	SFM 165	SFM 180
Tractor Requerido	60 - 80 HP	90 - 120 HP
Ancho de Trabajo	1650 mm	1800 mm
Revoluciones T.D.F.	540 rpm	540 rpm
Correas de Transmisión	3 (XPB)	4 (XPB)
Número de Martillos	22	16 (Alta densidad)
Ángulo de Inclinación	-45° a +90°	-45° a +90°
Sistema de Brazo	Paralelogramo	Paralelogramo
Dimensiones Totales	2152x1677x954 mm	2281x1962x1048 mm
Dimensión A (Ancho Cabezal)	1650 mm	1800 mm
Dimensión B (Distancia Posterior)	1770 mm	2120 mm
Dimensión C (Desplazamiento Interno)	470 mm	970 mm
Dimensión D (Alcance Máximo)	1930 mm	3130 mm
Dimensión E (Alcance en Talud)	1550 mm	1700 mm
Peso Total	433 kg	679 kg
Precio neto antes de IVA, Aplica IVA del 5%	\$ 21.200.000	\$ 25.800.000





Características

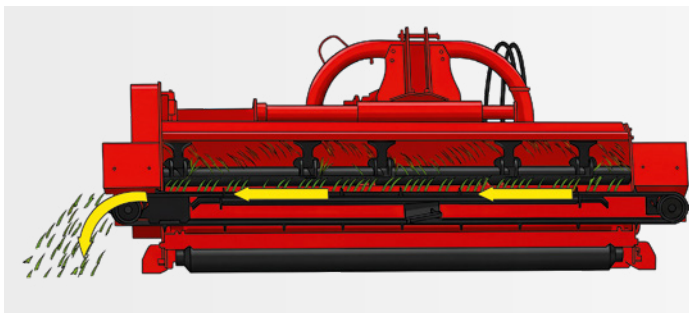
Diseñada para el mantenimiento de cultivos frutales, cítricos y plantaciones en hilera. Esta desbrozadora tritura pasto y maleza, permitiendo limpiar al ras de los troncos sin dañar el cultivo gracias a su desplazamiento lateral ajustable.

Modelo	FHSDC165
Tractor Requerido	50-70 HP
Ancho de Trabajo	1650 mm
Diámetro máx. de triturado	10 mm
Toma de Fuerza (TDF)	540 rpm
Cantidad de Cuchillas	18 en T
Correas de Transmisión	3 (Perfil XPB)
Dimensiones (Largo x Ancho x Alto)	1820 x 1350 x 836 mm
Peso Operativo	525 kg
Precio neto antes de IVA, Aplica IVA del 5%	\$ 25.800.000

Rotor de Baja Vibración



Sus cuchillas están configuradas en espiral para asegurar un corte continuo y con fuerza uniforme. Esto reduce drásticamente las vibraciones, garantizando un trabajo suave y protegiendo la vida útil de su tractor.



Sistema de Banda Transportadora

Integra una banda que expulsa el material triturado hacia los lados. Al depositarlo directamente bajo los árboles, crea una cobertura vegetal natural que retiene la humedad del suelo y frena el crecimiento de nueva maleza.



Características

Diseñada para el mantenimiento de precisión, es una solución para segar entre frutales, hileras y alrededor de los troncos. Su gran ventaja es la adaptabilidad: cuenta con un sistema de desplazamiento lateral y una capacidad de inclinación de cabezal, lo que le permite trabajar en terrenos con pendiente lateral o cultivos plantados en “V” sin dañar la plantación.

Técnicamente eficiente, opera con solo dos cuchillas de alto rendimiento y se conecta directamente al sistema hidráulico del tractor, eliminando la necesidad y el peso extra de un tanque de aceite independiente.

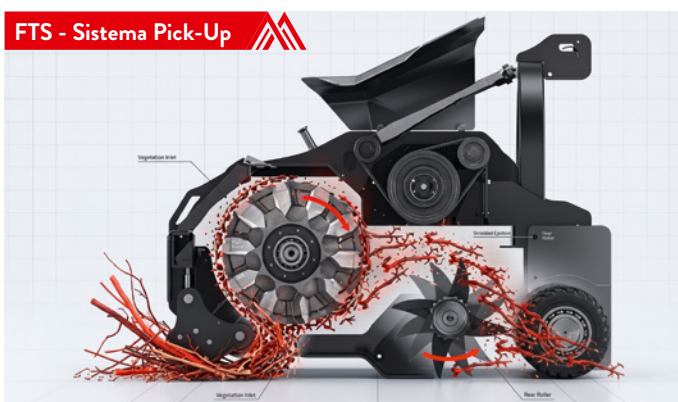
Modelo	FHD550
Tractor Requerido	25 - 100 HP
Revoluciones del Rotor	2000 rpm
Presión de Trabajo	16 Mpa
Número de Cuchillas/Discos	2
Conexiones Hidráulicas	2 (Presión) + 1 (Retorno T)
Desplazamiento Lateral	79 cm
Adaptación de Inclinación	60°
Peso Total	180 kg
Precio neto antes de IVA, Aplica IVA del 5%	\$ 14.500.000



FTS



FTC



FTS - Sistema Pick-Up

La solución perfecta para un triturado ultra fino. Cuenta con un alimentador que levanta los restos de poda del suelo y los procesa dentro de una cámara cerrada. El resultado es un material tan fino que garantiza una rápida biodegradación, convirtiéndose en abono en una sola temporada.

Características

Diseñada para el manejo eficiente de maleza y restos de poda, ahorrando tiempo en la limpieza de su campo y acelerando el ciclo natural de compostaje con un solo pase de tractor.

Modelo	FTS140	FTS160	FTC200
Tractor Requerido	80-120 HP	80-120 HP	70-100 HP
Ancho de Trabajo	1400 mm	1600 mm	2000 mm
Diámetro máx. de triturado	50 mm	50 mm	20 mm
Toma de Fuerza (TDF)	540 rpm	540 rpm	540 rpm
Correas de Transmisión	7 (Perfil XPB)	7 (Perfil XPB)	4 (Perfil XPB)
Cantidad de Martillos	18 (Tipo A02)	24 (Tipo A02)	16 (Tipo A01)
Dimensiones (Largo x Ancho x Alto)	1645 x 1372 x 987 mm	1845 x 1372 x 987 mm	2208 x 1079 x 993 mm
Peso Operativo	758 kg	898 kg	720 kg
Precio neto antes de IVA, Aplica IVA del 5%	\$32.100.000	\$ 33.100.000	\$ 24.950.000



Características

El rotocultivador es un implemento para tractor diseñado para preparar el suelo antes de la siembra en una sola pasada, dejando la tierra suelta y uniforme. Mediante sus cuchillas accionadas por la toma de fuerza (PTO), descompacta, tritura y mezcla la tierra con los residuos de cultivo, obteniendo un terreno listo para sembrar en menos tiempo.

Modelo	MRB-140	MRB-155	MRB-180	MRB-205	MRB-230
Tractor Requerido	40 - 100 HP	45 - 100 HP	50 - 100 HP	60 - 100 HP	70 - 100 HP
Ancho de Trabajo	1400 mm	1500 mm	1800 mm	2100 mm	2300 mm
Cantidad de Cuchillas	36 Cuchillas	36 Cuchillas	42 Cuchillas	48 Cuchillas	54 Cuchillas
Velocidad PTO (Toma de Fuerza)	540 RPM	540 RPM	540 RPM	540 RPM	540 RPM
Peso Total	475 kg	520 kg	610 kg	700 kg	780 kg
Precio neto antes de IVA, Aplica IVA del 5%	\$ 14.800.000	*\$ 15.720.000	\$ 18.050.000	*\$ 20.420.000	\$ 22.780.000

*Entrega implementos para importación 120 días.



Características

Estas rastras pesadas de discos están diseñadas para la preparación primaria de terrenos agrícolas exigentes. Su uso se enfoca directamente en las tareas más pesadas del campo, como la **Ruptura de Suelos Compactados** penetrando con fuerza para aflojar tierras duras, terrenos vírgenes o áreas que llevan tiempo sin ser trabajadas. **Desterronado profundo:** Rompen y nivelan los terrones grandes que quedan después del arado inicial, mejorando la aireación del terreno. **Incorporación de rastrojos:** Pican y mezclan eficientemente los restos gruesos de cosechas anteriores con la tierra, lo que acelera la descomposición de la materia orgánica.

Modelo	MR-20-26-70	MR-20-28-90	MR-24-28-90
Tractor Requerido	100 - 130 HP	130 - 160 HP	150 - 180 HP
Número de Discos	20 discos	20 discos	24 discos
Diámetro del Disco	26 pulgadas	28 pulgadas	28 pulgadas
Sistema de Rodamientos	Estándar	Estándar	Baño de Aceite
Peso Total	1400 kg	1850 kg	2050 kg
Precio neto antes de IVA, Aplica IVA del 5%	\$ 22.500.000	\$ 27.600.000	\$ 30.000.000



Características

Diseñado para optimizar el transporte de carga en su proyecto agrícola, este equipo es ideal para movilizar cosechas, insumos y materiales a granel de forma segura. Su principal ventaja operativa es el sistema de volteo hidráulico de acción simple que, combinado con sus puertas plegables, permite una descarga rápida y directa sin esfuerzo manual, reduciendo significativamente los tiempos de acarreo y facilitando las labores diarias en el campo.

Modelo	MTR2-3000H	MTR2-5000H
Capacidad	3000 kg	5000 kg
Ruedas	2	4
Volteo	Hidráulico de acción simple	Hidráulico de acción simple
Puertas	Plegables	Plegables
Conexión eléctrica	Acople macho (incluido)	Acople macho (incluido)
Precio neto Producto Excluido de IVA	\$ 19.580.000	\$ 25.170.000

Para Cargador Frontal TZ06D / TZ08D / TZ10D

	Descripción	Ref	Precio
	Control joystick para cargador frontal	TZYST-08	\$ 2.500.000
		TZYST-10	\$ 2.650.000
Precio neto antes de IVA, Aplica IVA del 19%			

	Descripción	Ref	Precio
	Set guayas para joystick cargador TZ06D / TZ08D	YST0608-01K	\$ 290.000
	Precio neto antes de IVA, Aplica IVA del 19%		

Para Retroexcavadora

	Descripción	Ref	Precio
	Set de dientes para balde de retroexcavadora para tractor agrícola	BTB-01K	\$ 170.000
	Precio neto antes de IVA, Aplica IVA del 19%		

Para Tractor / implemento agrícola

	Descripción	Ref	Precio
	Bomba hidráulica de pto, para tractor agrícola, 6 estrías, 30l/m para implementos agrícolas	PUM-PTO08	\$ 2.950.000
	Precio neto antes de IVA, Aplica IVA del 19%		

Cuchillas para Desbrozadoras

	Descripción	Ref	Precio
	*Cuchilla liviana, tipo martillo en T especial para pastos. FM100/120/140/160, FMH120/140/160, SFM120/140/160	FM140-50IT-01	\$ 18.000
	Precio neto antes de IVA, Aplica IVA del 19%		

*No incluye tornillos, tuercas ni arandelas

	Descripción	Ref	Precio
	*Cuchilla mediana, tipo martillo en T especial para pastos y ramas. Aplica para FM165/185/205, FMH165/185/205, SFM165/185/205, FMS165/185/205, SDS165/185/205, FMT165/185/205, DMS20	FM165-50IT-01	\$ 24.500
	Precio neto antes de IVA, Aplica IVA del 19%		

*No incluye tornillos, tuercas ni arandelas

	Descripción	Ref	Precio
	Cuchilla pesada, tipo martillo en T especial para pastos y ramas.	FM200-50IT-01	\$ 32.000
	Precio neto antes de IVA, Aplica IVA del 19%		

	Descripción	Ref	Precio
	Cuchilla para plateadora HD550	HD650-50IT-01	\$ 56.000
	Precio neto antes de IVA, Aplica IVA del 19%		

Martillo para Desbrozadoras

	Descripción	Ref	Precio
	Martillo en T especial para ramas, desbrozadora FTS pesada	FTS180-501-01	\$ 72.000
	Precio neto antes de IVA, Aplica IVA del 19%		

Cardan para Tractor



Descripción	Ref	Precio
Cardan para tractor, serie T4 con embrague, 800 mm, 35 HP/540 rpm 55 HP/1000 rpm, FM100/120/160	T4-800-B-B-BS	\$ 800.000
Cardan para tractor, serie T5 con embrague, 800 mm, 50 HP/540 rpm 75 HP/1000 rpm, FMH165/185/205	T5-800-B-B-BS	\$ 950.000
Cardan para tractor, serie T5 con embrague, 1400 mm, 50 HP/540 rpm 75 HP/1000 rpm, SFM165/185/205	T5-1400-B-B-BS	\$ 1.010.000
Cardan para tractor, serie T7 con embrague, 1000 mm, 75 HP/540 rpm 120 HP/1000 rpm, FM180/200/220/240, FMH180/220/240, FTC160/180200/220	T7-1000-B-B-BS	\$ 1.120.000
Cardan para tractor, serie T7 con embrague, 1800 mm, 75 HP/540 rpm 120 HP/1000 rpm	T7-1800-B-B-BS	\$ 1.350.000
Precio neto antes de IVA, Aplica IVA del 19%		

Bujes Cónicos



Descripción	Ref	Precio
Buje cónico, FM100/120/140/160	2715-33	\$ 63.700
Buje cónico, FMH165/185/205, SFM165/185/205	2517-40	\$ 63.700
Buje cónico, FM180/200/220/240, FMH140/160/180, FTC160/180/200/220	2517-45	\$ 63.700
Buje cónico, FM180/200/220/240, FMH140/160/180, FTC160/180/200/220	3020-40	\$ 63.700
Precio neto antes de IVA, Aplica IVA del 19%		

Embragues Cardan



Descripción	Ref	Precio
Embrague cardan Serie T4, 35 HP/540 rpm 55 HP/1000 rpm	T4-3555	\$ 380.000
Embrague cardan Serie T5, 50 HP/540 rpm 75 HP/1000 rpm	T5-5075	\$ 420.000
Embrague cardan Serie T7 75 HP/540 rpm 120 HP/1000 rpm	T7-75120	\$ 490.000
Precio neto antes de IVA, Aplica IVA del 19%		

Cajas reductoras para Desbrozadora



Descripción	Ref	Precio
Caja reductora para desbrozadora tamaño 30, tipo L, 30 HP, derecha, FM100/120/140/160	L-30-R	\$ 850.000
Caja reductora para desbrozadora tamaño 50, tipo L, 50 HP, derecha, FMH165/185/205	L-50-R	\$ 960.000
Caja reductora para desbrozadora tamaño 65, tipo T, 65 HP, FM180/200/220/240	T-65-R	\$ 1.320.000
Precio neto antes de IVA, Aplica IVA del 19%		

Correa Trapezoidal



Descripción	Ref	Precio
Correa trapezoidal tipo B, 48", uso pesado, FM100/120/140/160	XPB-1065 LD	\$ 95.000
Correa trapezoidal dentada, 1315 mm, uso pesado, SFM165/185/205	XPB-1315 LD	\$ 81.000
Correa trapezoidal dentada, 1360 mm, uso pesado, FMH165/185/205	XPB-1360 LD	\$ 63.700
Correa trapezoidal dentada, 1430 mm, uso pesado, FM180/200/220/240, FMH140/160/180, FTC160/180/200/220	XPB-1430 LD	\$ 72.700
Precio neto antes de IVA, Aplica IVA del 19%		



Para Plateadora Hidráulica FHD550

Descripción	Ref	Precio
Brazo hidráulico plateador para desbrozadora, para limpiar entre frutales, desplazamiento 79 cm	HD550	\$ 9.500.000
Precio neto antes de IVA, Aplica IVA del 5%		

Descripción	Ref	Precio
Anillo de caucho amortiguador para HD550	R-HD550	\$ 135.000
Precio neto antes de IVA, Aplica IVA del 19%		

Descripción	Ref	Precio
Plato seguidor HD550	P-HD550	\$ 92.000
Precio neto antes de IVA, Aplica IVA del 19%		

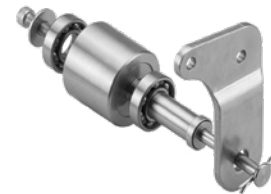
Descripción	Ref	Precio
Rueda plateadora para FHD550	W-FHD550	\$ 265.000
Precio neto antes de IVA, Aplica IVA del 19%		

Cilindros para Desbrozadora



Descripción	Ref	Precio
Cilindro esquivado lateral, HD550, FHD550	HD550-108	\$ 650.000
Cilindro para desbrozadora FMH	FMH165-106	\$ 550.000
Cilindro para desbrozadora SFM, para balanceo angular	SFM140-106	\$ 680.000
Cilindro de volteo para desbrozadora SFM	SFM140-115	\$ 610.000
Precio neto antes de IVA, Aplica IVA del 19%		

Poleas Tensoras para Desbrozadoras



Descripción	Ref	Precio
Tensionador de polea FM140	FM140-509	\$ 152.000
Polea tensionadora ensamblada FM165	FM165-509	\$ 280.000
Polea tensora para SFM165	SFM165-501	\$ 170.200
Polea tensora ensamblada para FTS180	FTS180-503	\$ 252.000
Precio neto antes de IVA, Aplica IVA del 19%		

Rodamientos de Rodillos

Descripción	Ref	Precio
Rodamiento de rodillos para eje de cuchillas FM140 UC205	FM140-507	\$ 76.000
Rodamiento de rodillos para eje de cuchillas FM140 UC207	FM140-505	\$ 152.000
Rodamiento de rodillos para eje FM165, UC208 sellado	FM165-505	\$ 189.000
Precio neto antes de IVA, Aplica IVA del 19%		

Tubo medio conector

Descripción	Ref	Precio
Tubo medio conector ensamblado	DBS-TUBE	\$ 720.000
Precio neto antes de IVA, Aplica IVA del 19%		

Repuestos para Rastras - Soportes



Descripción	Ref	Precio
Soporte de rodamiento para rastra	MBR-41A	\$ 980.000
Soporte de rodamiento para rastra, 41mm	MBR-41G	\$ 560.000
Precio neto antes de IVA, Aplica IVA del 5%		

Discos para Rastras



Descripción	Ref	Precio
Disco para rastra, diametro 610mm*6mm, 24", material acero al boro rastra de 24" espesor 6mm para tractor yto	MDR-610-06	\$ 230.000
Disco para rastra, diametro 660mm*6mm, 26", material acero al boro	MDR-660-06	\$ 230.000
Disco para rastra diametro 710mm *8mm, 28", material acero al boro	MDR-710-08	\$ 300.000
Precio neto antes de IVA, Aplica IVA del 5%		

Ejes para Rastras



Descripción	Ref	Precio
Ejes cuadrados para rastra de 20 discos, 40x40x1206 mm, material astm 45	MER-20D-40	\$ 270.000
Ejes cuadrados para rastra de 24 discos 40x40x1450 mm, material astm 45	MER-24D-40	\$ 320.000
Precio neto antes de IVA, Aplica IVA del 5%		

Kit de Tuercas



Descripción	Ref	Precio
Kit tuercas para ejes de rastra para tractores	MER-40 KT	\$ 10.000
Precio neto antes de IVA, Aplica IVA del 5%		

MONTÉE
IMPLEMENTOS PARA TRACTOR

**DISPONIBILIDAD
INMEDIATA**



***Tractores YTO máxima
productividad para el campo
Colombiano.***



**CONOZCA NUESTRO
PORTAFOLIO DE TRACTORES**

www.ytocolombia.co





MONTÉE

IMPLEMENTOS PARA TRACTOR

CONTÁCTENOS

 www.globalmotor.co

  311 201 2052

 ventasweb@globalmotor.co

 [global.motor](https://www.instagram.com/global.motor)

 [globalmotor](https://www.facebook.com/globalmotor)

 [@global_motor](https://www.youtube.com/@global_motor)



Escanee el código QR